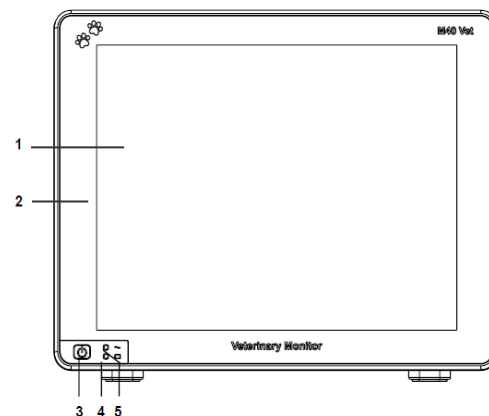


**PT Monitor de Pacientes Veterinários VPM-25 (Guia rápido)**

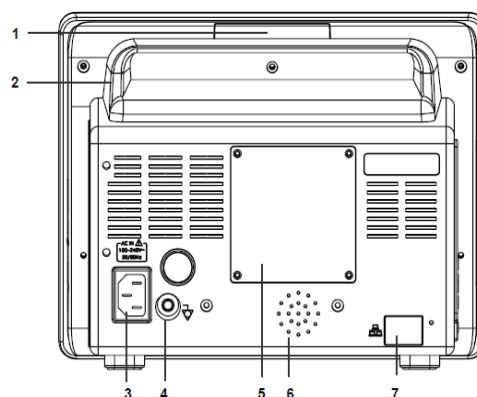
<Painel frontal>

1. LCD
2. Ecrã tátil
3. Botão Ligar/Desligar
4. Indicador de bateria
5. Indicador de energia CA



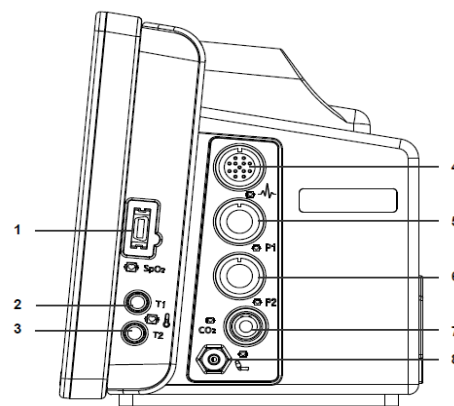
<Painel traseiro>

1. Indicador de alarme
2. Pega
3. Conector de energia CA
4. Terminal equipotencial
5. Tampa da bateria
6. Altifalante
7. Porta LAN (Opção)



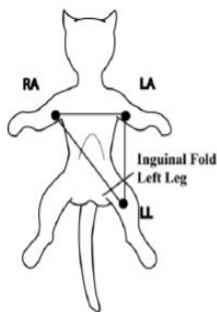
<Componentes do painel direito>

- |                   |                          |
|-------------------|--------------------------|
| 1. Conector SpO2  | 5. Conector IBP1 (Opção) |
| 2. Conector TEMP1 | 6. Conector IBP2 (Opção) |
| 3. Conector TEMP2 | 7. Conector NIBP         |
| 4. Conector ECG   | 8. Conector EtCO2        |

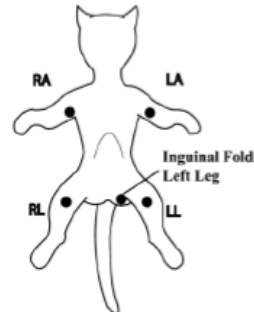
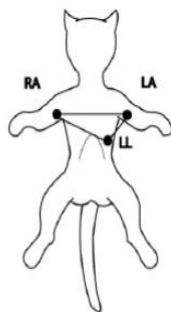


## Colocação de elétrodos de ECG

1. Selecione os elétrodos a utilizar. Utilize apenas um tipo de elétrodo no mesmo paciente para evitar variações na resistência elétrica.
2. Ligue o fio condutor ECG e o cabo ECG.
3. Ligue o cabo ECG ao conector ECG no painel direito do monitor.
4. Ligue os fios aos elétrodos e, em seguida, aplique os elétrodos no paciente.



<Colocação standard de 3 elétrodos>



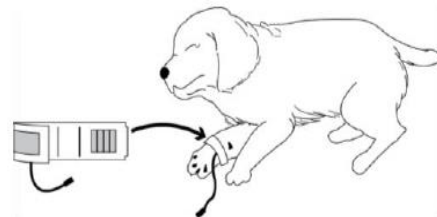
<Colocação de 5 elétrodos>

## Colocação da braçadeira NIBP

1. Meça o membro do paciente e selecione o tamanho adequado da braçadeira. Regra geral, a largura da braçadeira deve abranger aproximadamente dois terços do comprimento da parte superior da pata do paciente. Siga as instruções de utilização da braçadeira ao aplicá-la no membro.

2. Verifique se a braçadeira está completamente vazia ou desinsuflada.

3. Coloque a braçadeira no local correto do paciente. Verifique Certifique-se de que a braçadeira não está demasiado apertada em redor dos membros. Os detalhes sobre os locais de aplicação da braçadeira em diferentes animais são indicados a seguir.



\*Para gatos ou cães: o melhor local para posicionar a braçadeira enquanto o gato ou o cão está acordado é no membro dianteiro, com o animal deitado de lado, embora outras posições também funcionem. Se o paciente estiver sentado, o membro dianteiro continua a ser a localização preferida para a braçadeira, mas o membro deve ficar apoiado para manter os músculos relaxados e para manter a braçadeira ao nível do coração. Se o paciente estiver de pé ou não colaborar, a braçadeira pode ser colocada na cauda. Não é necessário aparar o pelo, exceto se estiver muito emaranhado.

\*Para pacientes veterinários de grande porte: é preferível que animais de grande porte, como cavalos ou vacas, estejam em estábulos ou currais, em pé e imóveis. Pode ser utilizada a medição da artéria coccígea na superfície ventral, colocando-a em redor da base da cauda.

## Colocação do sensor SpO<sub>2</sub>

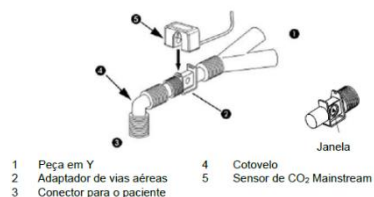
1. Aplique cuidadosamente o sensor no paciente, conforme descrito em "Instruções de utilização do sensor". Observe todos os avisos e precauções em "Instruções de utilização do sensor".
2. Ligue o sensor ao cabo.
3. Ligue o cabo ao conector SpO<sub>2</sub> no painel direito do monitor.



## Colocação do sensor de capnografia (opcional)

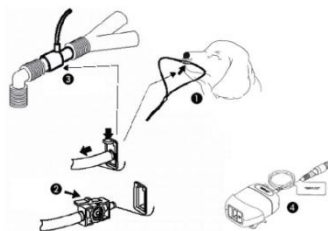
### 1. Operação Mainstream

O dispositivo de capnografia externa inclui um sensor pequeno e leve que mede continuamente os níveis mínimos e expirados de dióxido de carbono nas vias respiratórias do paciente. A cabeça do sensor contém um pequeno transdutor de infravermelhos que mede com precisão o nível de CO<sub>2</sub> nas vias respiratórias. O sensor é ligado às vias respiratórias através de um adaptador descartável ou reutilizável adequado.



### 2. Operação Sidestream

A linha de amostragem Sidestream é constituída por uma célula de amostra numa extremidade que se liga ao recetáculo do sensor Sidestream no monitor. A outra extremidade da linha de amostragem é ligada ao paciente através de uma cânula ou de um adaptador para as vias respiratórias.



1 Cânula  
2 Célula de amostragem  
3 T de recolha de amostragem  
4 Sensor de CO<sub>2</sub> sidestream

## Colocação da sonda de temperatura (Sonda de temperatura: Opcional)

O monitor foi concebido para aceitar sinais das sondas de temperatura da pele, rectal, etc.

1. Introduza uma sonda de temperatura corporal no conector de temperatura no painel direito do monitor.
2. Coloque a sonda de temperatura no paciente.